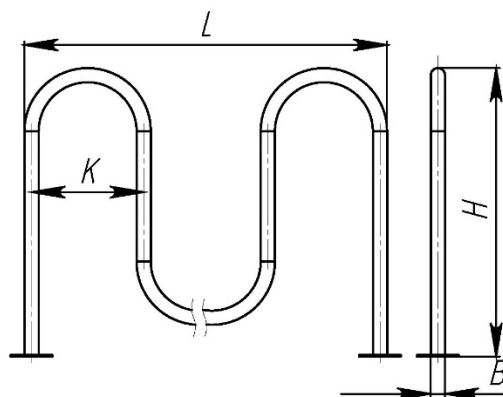
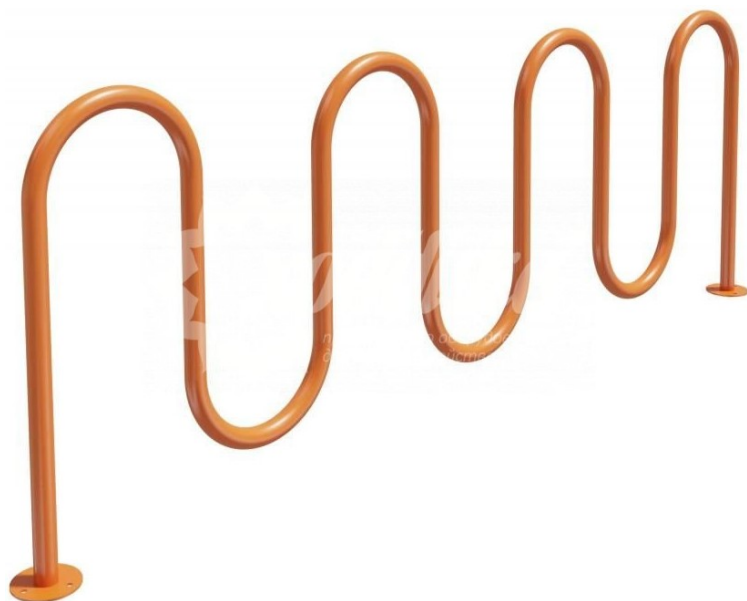


ПАСПОРТ

Велопарковка «Комби-11»
Арт.7271



Характеристики:

| Характеристики: | | Версии: |
|---|-------|---------|
| Длина секции (K) | 0,3 | 7 мест |
| Длина (L), м | 1,65 | |
| Ширина (B), м | 0,23 | |
| Высота (H), м | 0,8 | |
| Объем транспортировки (V), м ³ | 0,304 | |
| Вес, от -, кг | 12 | |

Сталь – покрыта порошковой полимерной краской.
Упаковка комплектов изделия – стрейч-плёнка; скотч.

111558, г. Москва, ул. Молостовых, д. 14А

Тел/Факс: +7 (495) 248-03-18 многоканальный
www.hobbyka.ru



Сведения об изделии:

Изделие предназначено для парковки средств индивидуальной мобильности, в том числе с использованием противоугонных тросов. Подходит для размещения вблизи торговых центров, магазинов, в парках и других общественных пространствах.

Изделие поставляется в **собранном** виде.

Комплектация:

- 1) Велопарковка «Комби-11» прямая - 1 шт
2) Паспорт Велопарковка «Комби-11» прямая - 1 шт

Производитель оставляет за собой право не уведомлять об изменениях в изделии, произведенных с целью улучшения его качественных характеристик и не ухудшающих его эксплуатационных и потребительских свойств.

Сборка и монтаж изделия:

Монтаж и сборка изделия может производиться предприятием-изготовителем, или другими юридическими и физическими лицами, располагающими необходимой для этого материально-технической базой и квалификацией.

| Монтаж | Количество (шт.) | Характеристики: |
|-----------|------------------|-----------------|
| | 1 секция | |
| на анкера | 6 | Анкер-гайка d8 |

Правила безопасной эксплуатации:

Пользователю необходимо следить, чтобы при нахождении рядом с изделием строго соблюдали порядок и правила собственной безопасности.

ЗАПРЕЩЕНО:

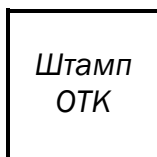
- использовать изделие не по назначению
- сорить, бросать на изделие или с него какие-либо предметы, выливать жидкость;

Гарантии производителя:

Производитель изделия гарантирует его надежность и работоспособность в течение гарантийного срока в соответствии с паспортными техническими характеристиками. Гарантийный срок составляет **6 месяцев** с момента приема-передачи заказчику.

Срок службы изделия:

Срок службы изделия не менее **10 лет** при условии соблюдения правил эксплуатации.

Свидетельство о приемке изделия:

_____ г. Дата выпуска.