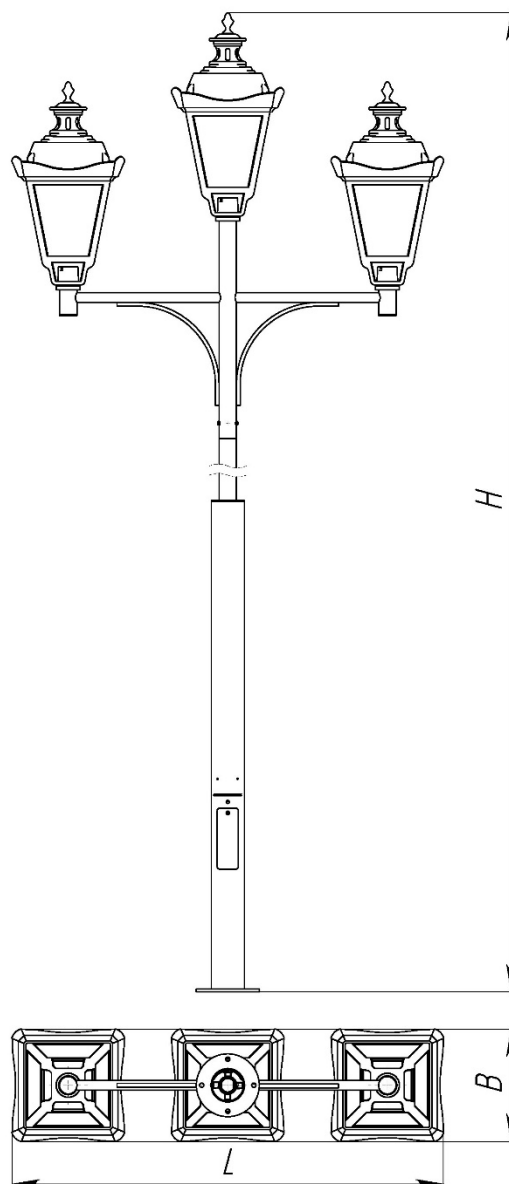


# ПАСПОРТ

**Стальной фонарный столб Ретро 3  
мод.17  
Арт.9940**



<b>Характеристики:</b>	<b>Версии:</b>		
Длина (L), м	<b>3,89м</b>	<b>4,39м</b>	<b>4,89м</b>
Ширина (B), м	1,405	1,405	1,405
Высота (H), м	0,368	0,368	0368
Объем транспортировки (V), м <sup>3</sup>	3,89	4,39	4,89
Вес, от - ,кг	0,122	0,138	0,154
	51,9	58,5	65,2

**Сталь** – покрыта порошковой полимерной краской.  
**Упаковка комплектов изделия** – стрейч-плёнка; скотч.

111558, г. Москва, ул. Молостовых, д. 14А

Тел: +7 (495) 248-03-18 многоканальный  
[www.hobbyka.ru](http://www.hobbyka.ru)

## Сведения об изделии:

Фонарные столбы используются для освещения мест досуга как на детских площадках, так и в городских скверах, парках развлечений и других общественных пространствах.

Изделие поставляется в **разобранном** виде.

## Комплектация:

- 1) Стальной фонарный столб Ретро 3 мод.17 - 1 шт  
2) Паспорт Стальной фонарный столб Ретро 3 мод.17 - 1 шт

Производитель оставляет за собой право не уведомлять об изменениях в изделии, произведенных с целью улучшения его качественных характеристик и не ухудшающих его эксплуатационных и потребительских свойств.

Закладная деталь **не входит** в комплект поставки.

## Сборка и монтаж изделия:

Монтаж и сборка изделия может производиться предприятием-изготовителем, или другими юридическими и физическими лицами, располагающими необходимой для этого материально-технической базой и квалификацией.

Монтаж	Количество (шт.)	Характеристики:		
		3,89м	4,39м	4,89м
на закладные	1	Высота закладной 1,5м	Высота закладной 1,5м	Высота закладной 2,0м

## Правила безопасной эксплуатации:

Пользователю необходимо следить, чтобы при нахождении рядом с изделием строго соблюдали порядок и правила собственной безопасности.

### ЗАПРЕЩЕНО:

- использовать изделие не по назначению
- сорить, бросать на изделие или с него какие-либо предметы, выливать жидкость;

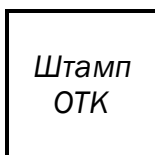
## Гарантии производителя:

Производитель изделия гарантирует его надежность и работоспособность в течение гарантийного срока в соответствии с паспортными техническими характеристиками. Гарантийный срок составляет **6 месяцев** с момента приема-передачи заказчику.

## Срок службы изделия:

Срок службы изделия не менее **10 лет** при условии соблюдения правил эксплуатации.

## Свидетельство о приемке изделия:



\_\_\_\_\_ г. Дата выпуска.