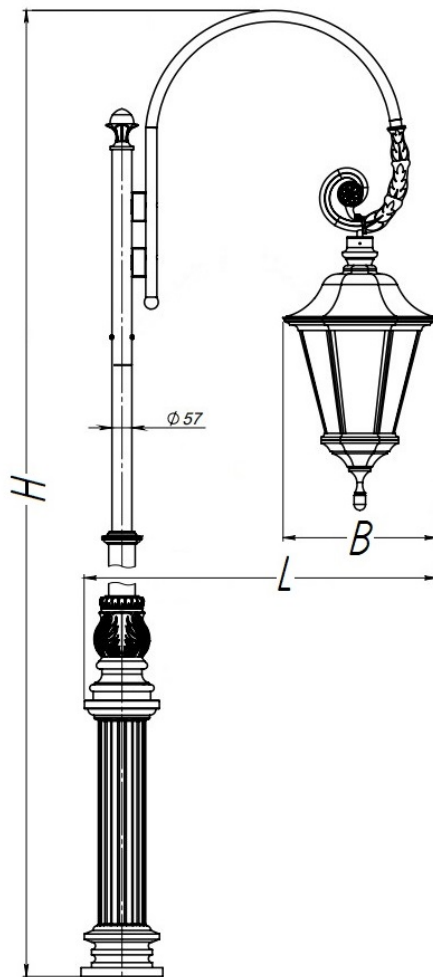


ПАСПОРТ

Фонарный столб А-10 со
светильниками
Арт.7418



Характеристики:	Версии:					
	3,519м	4,019м	4,519м	5,019м	5,519м	6,019м
Длина (L), м	0,981	0,981	0,981	0,981	0,981	0,981
Ширина (B), м	0,39	0,39	0,39	0,39	0,39	0,39
Высота (H), м	3,519	4,019	4,519	5,019	5,519	6,019
Объем транспортировки (V), м ³	0,28	0,3	0,32	0,34	0,36	0,38
Вес, от - ,кг	94	96	98	100	102	104

Сталь – покрыта порошковой полимерной краской.

Чугун – покрыт порошковой полимерной краской.

Упаковка комплектов изделия – стрейч-плёнка; скотч.

111558, г. Москва, ул. Молостовых, д. 14А

Тел: +7 (495) 248-03-18 многоканальный
www.hobbyka.ru



Сведения об изделии:

Фонари используются для освещения мест досуга как на детских площадках, так и в городских скверах, парках развлечений и других общественных пространствах. Изделие поставляется в **разобранном** виде.

Комплектация:

- 1) Фонарный столб А-10 со светильниками - 1 шт
2) Паспорт Фонарный столб А-10 со светильниками - 1 шт

Производитель оставляет за собой право не уведомлять об изменениях в изделии, произведенных с целью улучшения его качественных характеристик и не ухудшающих его эксплуатационных и потребительских свойств.

Сборка и монтаж изделия:

Монтаж и сборка изделия может производиться предприятием-изготовителем, или другими юридическими и физическими лицами, располагающими необходимой для этого материально-технической базой и квалификацией.

Монтаж	Количество (шт.)	Характеристики (мм):					
		3,519м	4,019м	4,519м	5,019м	5,519м	6,019м
на закладные	1	H1,5м	H1,5м	H1,5м	H2,0м	H2,0м	H2,0м

Правила безопасной эксплуатации:

Пользователю необходимо следить, чтобы при нахождении рядом с изделием строго соблюдали порядок и правила собственной безопасности.

ЗАПРЕЩЕНО:

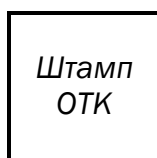
- использовать изделие не по назначению
- сорить, бросать на изделие или с него какие-либо предметы, выливать жидкость;

Гарантии производителя:

Производитель изделия гарантирует его надежность и работоспособность в течение гарантийного срока в соответствии с паспортными техническими характеристиками. Гарантийный срок составляет **6 месяцев** с момента приема-передачи заказчику.

Срок службы изделия:

Срок службы изделия не менее **10 лет** при условии соблюдения правил эксплуатации.

Свидетельство о приемке изделия:

_____ г. Дата выпуска.