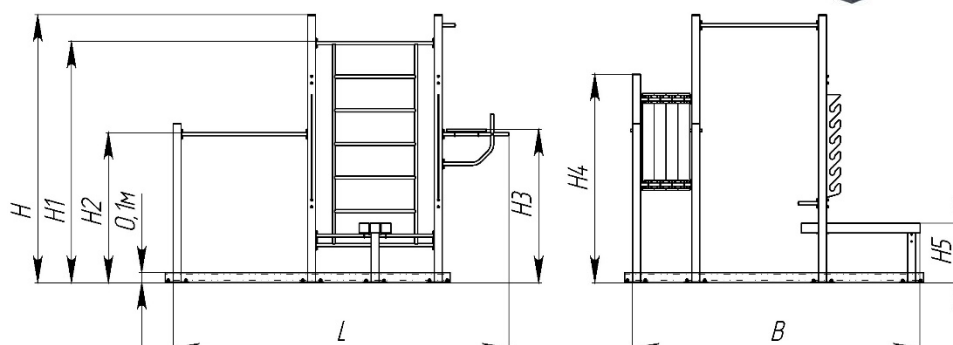


# ПАСПОРТ

Уличный комплекс для воркаута «Фитнес-4»  
Арт.29688



## Характеристики:

Длина (L), м	3,39
Ширина (B), м	2,91
Высота (H), м	2,7
Высота (H <sub>1</sub> ), м	2,43
Высота (H <sub>2</sub> ), м	1,51
Высота (H <sub>3</sub> ), м	1,54
Высота (H <sub>4</sub> ), м	2,1
Высота (H <sub>5</sub> ), м	0,6
Объем транспортировки (V), м <sup>3</sup>	0,43
Площадь, м <sup>2</sup>	11,9
Вес, от - ,кг	260

## Версии:

### Стандарт

**Сталь** – покрыта порошковой полимерной краской.

**Брус** – покрыт атмосферостойкой лессирующей акриловой пропиткой с лаком.

**Упаковка комплектов изделия** – стрейч-пленка; скотч.

111558, г. Москва, ул. Молостовых, д. 14А

Тел/Факс: +7 (495) 248-03-18 многоканальный  
[www.hobbyka.ru](http://www.hobbyka.ru)



### Сведения об изделии:

Спортивное сооружение — соответственно оборудованное сооружение крытого или открытого типа, обеспечивающее возможность проведения спортивных соревнований, учебно-тренировочного процесса, физкультурно-оздоровительных и спортивно-развлекательных работ по различным видам спорта.  
Изделие поставляется в **разобранном** виде.

### Комплектация:

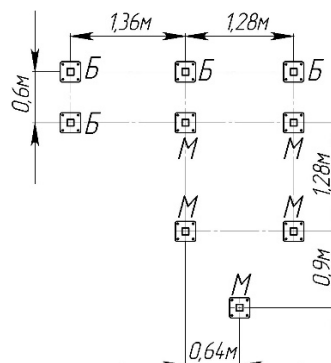
- 1) Уличный комплекс для воркаута «Фитнес-4» - 1 шт
- 2) Паспорт Уличный комплекс для воркаута «Фитнес-4» - 1 шт

Производитель оставляет за собой право не уведомлять об изменениях в изделии, произведенных с целью улучшения его качественных характеристик и не ухудшающих его эксплуатационных и потребительских свойств.  
Закладные детали в комплект поставки **не входят!**

### Сборка и монтаж изделия:

Монтаж и сборка изделия может производиться предприятием-изготовителем, или другими юридическими и физическими лицами, располагающими необходимой для этого материально-технической базой и квалификацией.

Монтаж	Кол.-во (шт.) Стандарт	Характеристики:
на закладные	5	Высота 500 мм (М)
	4	Высота 1000 мм (Б)



Уровень мощения – 100 мм от нижнего края изделия.  
Использовать бетон класса В25.

### Правила безопасной эксплуатации:

Пользователю необходимо следить, чтобы при нахождении рядом с изделием строго соблюдали порядок и правила собственной безопасности.

#### ЗАПРЕЩЕНО:

- сорить, бросать на изделие или с него какие-либо предметы, выливать жидкость;

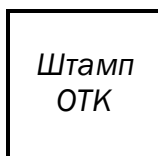
### Гарантии производителя:

Производитель изделия гарантирует его надежность и работоспособность в течение гарантийного срока в соответствии с паспортными техническими характеристиками.  
Гарантийный срок составляет **6 месяцев** с момента приема-передачи заказчику.

### Срок службы изделия:

Срок службы изделия не менее **10 лет** при условии соблюдения правил эксплуатации.

### Свидетельство о приемке изделия:



\_\_\_\_\_ г. Дата выпуска.