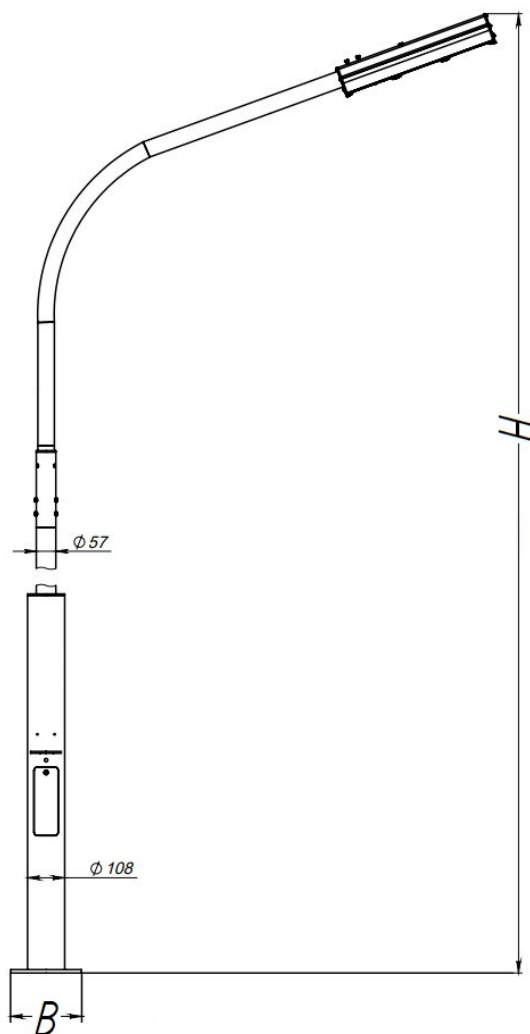


ПАСПОРТ

Стальной фонарный столб Т-16-1
Арт.6970



Версии:

Характеристики:	4,0 м	4,5 м	5,0 м	5,5 м	6,0 м	6,5 м
Ширина (B), м	0,205	0,205	0,205	0,205	0,205	0,205
Высота (H), м	4,0	4,5	5,0	5,5	6,0	6,5
Объем транспортировки (V), м ³	0,34	0,36	0,37	0,38	0,39	0,4
Вес, от - ,кг	33	40	47	54	61	68

Сталь – покрыта порошковой полимерной краской.

Упаковка комплектов изделия – стрейч-плёнка; скотч.

111558, г. Москва, ул. Молостовых, д. 14А

Тел: +7 (495) 248-03-18 многоканальный
www.hobbyka.ru



Сведения об изделии:

Фонарные столбы используются для освещения мест досуга как на детских площадках, так и в городских скверах, парках развлечений и других общественных пространствах. Изделие поставляется в **разобранном** виде.

Комплектация:

- 1) Стальной фонарный столб Т-16-1 - 1 шт
2) Паспорт Стальной фонарный столб Т-16-1 - 1 шт

Производитель оставляет за собой право не уведомлять об изменениях в изделии, произведенных с целью улучшения его качественных характеристик и не ухудшающих его эксплуатационных и потребительских свойств.

Закладная деталь **не входит** в комплект поставки.

Сборка и монтаж изделия:

Монтаж и сборка изделия может производиться предприятием-изготовителем, или другими юридическими и физическими лицами, располагающими необходимой для этого материально-технической базой и квалификацией.

Монтаж	Количество (шт.)	Характеристики (мм):					
		4,0 м	4,5 м	5,0 м	5,5 м	6,0 м	6,5 м
на закладные	1	H1500	H1500	H2000	H2000	H2000	H2000

Правила безопасной эксплуатации:

Пользователю необходимо следить, чтобы при нахождении рядом с изделием строго соблюдали порядок и правила собственной безопасности.

ЗАПРЕЩЕНО:

- использовать изделие не по назначению
- сорить, бросать на изделие или с него какие-либо предметы, выливать жидкость;

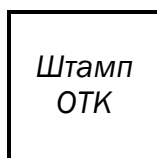
Гарантии производителя:

Производитель изделия гарантирует его надежность и работоспособность в течение гарантийного срока в соответствии с паспортными техническими характеристиками. Гарантийный срок составляет **6 месяцев** с момента приема-передачи заказчику.

Срок службы изделия:

Срок службы изделия не менее **10 лет** при условии соблюдения правил эксплуатации.

Свидетельство о приемке изделия:



_____ г. Дата
выпуска.