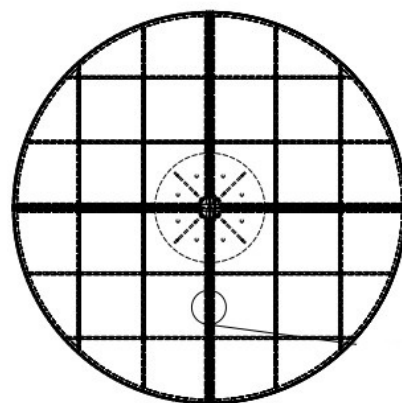
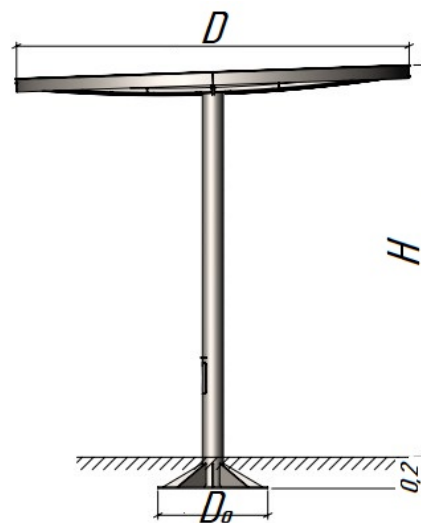


ПАСПОРТ

Навес «Вафер» круглый
Арт.15006



Характеристики:

Диаметр крыши ($\varnothing D$), м
Диаметр основания ($\varnothing D_0$), м
Высота (H), м
Наличие прозрачного поликарбоната
Наличие цветного поликарбоната
Вес, от -, кг

Версии:

	2,5м - п	2,5м - ц	3,0м - п	3,0м - ц
Диаметр крыши ($\varnothing D$), м	2,5	2,5	2,5	2,5
Диаметр основания ($\varnothing D_0$), м	0,7	0,7	0,7	0,7
Высота (H), м	2,5	2,5	3,0	3,0
Наличие прозрачного поликарбоната	✓	✗	✓	✗
Наличие цветного поликарбоната	✗	✓	✗	✓
Вес, от -, кг	290	290	298	298

Сталь – покрыта порошковой полимерной краской.
Упаковка комплектов изделия – стрейч-плёнка; скотч.

111558, г. Москва, ул. Молостовых, д. 14А

Тел/Факс: +7 (495) 248-03-18 многоканальный
www.hobbyka.ru



Сведения об изделии:

Навесы являются привычным атрибутом ландшафтного дизайна и могут использоваться для организации мест досуга как на детских площадках, так и в городских скверах, парках и других общественных пространствах.

Изделие поставляется в **разобранном** виде.

Комплектация:

1) Навес «Вафер»

- 1 шт

2) Паспорт Навес «Вафер»

- 1 шт

Производитель оставляет за собой право не уведомлять об изменениях в изделии, произведенных с целью улучшения его качественных характеристик и не ухудшающих его эксплуатационных и потребительских свойств.

Сборка и монтаж изделия:

Монтаж и сборка изделия может производиться предприятием-изготовителем, или другими юридическими и физическими лицами, располагающими необходимой для этого материально-технической базой и квалификацией.

Правила безопасной эксплуатации:

Пользователю необходимо следить, чтобы при нахождении рядом с изделием строго соблюдали порядок и правила собственной безопасности.

ЗАПРЕЩЕНО:

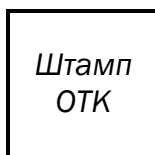
- использовать изделие не по назначению
- сорить, бросать на изделие или с него какие-либо предметы, выливать жидкость;

Гарантии производителя:

Производитель изделия гарантирует его надежность и работоспособность в течение гарантийного срока в соответствии с паспортными техническими характеристиками. Гарантийный срок составляет **6 месяцев** с момента приема-передачи заказчику, если иной гарантийный срок не указан в договоре.

Срок службы изделия:

Срок службы изделия не менее **10 лет** при условии соблюдения правил эксплуатации.

Свидетельство о приемке изделия:

_____ г. Дата
выпуска.