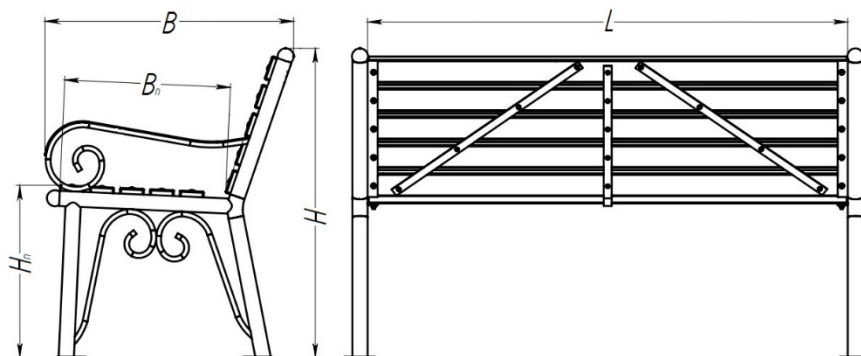


# ПАСПОРТ

Скамейка стальная «Узоры»  
Арт.8320



<b>Характеристики:</b>	<b>Версии:</b>						
	<b>0,6м</b>	<b>1,2м</b>	<b>1,5м</b>	<b>1,8м</b>	<b>2,0м</b>	<b>2,0м</b>	<b>3,0м</b>
Длина (L), м	0,6	1,2	1,5	1,8	2,0	2,0	3,0
Ширина (B), м	0,622	0,612	0,612	0,612	0,612	0,612	0,612
Высота (H), м	0,773	0,835	0,835	0,835	0,835	0,835	0,835
Ширина посадки (Bп), м	0,397	0,413	0,413	0,413	0,413	0,413	0,413
Высота посадки (Hп), м	0,448	0,473	0,473	0,473	0,473	0,473	0,473
Количество опор, шт	2	2	2	2	2	3	3
Объем транспортировки (V), м <sup>3</sup>	0,09	0,098	0,1	0,11	0,11	0,15	0,17
Вес, от - ,кг	19,5	24	26,9	27,8	29	35,3	42,2

**Сталь** – покрыта порошковой полимерной краской.

**Брус** – покрыт атмосферостойкой лессирующей акриловой пропиткой с лаком.

**Упаковка комплектов изделия** – стрейч-плёнка; скотч.

111558, г. Москва, ул. Молостовых, д. 14А

Тел/Факс: +7 (495) 248-03-18 многоканальный  
www.hobbyka.ru

**Сведения об изделии:**

Скамейки могут использоваться для организации мест досуга как на детских площадках, так и в городских скверах, парках развлечений и других общественных пространствах. Изделие поставляется в **разобранном** виде.

**Комплектация изделия:**

- 1) Скамейка стальная «Узоры» - 1 шт  
2) Паспорт Скамейка стальная «Узоры» - 1 шт

Производитель оставляет за собой право не уведомлять об изменениях в изделии, произведенных с целью улучшения его качественных характеристик и не ухудшающих его эксплуатационных и потребительских свойств.

**Сборка и монтаж изделия:**

Монтаж и сборка изделия может производиться предприятием-изготовителем, или другими юридическими и физическими лицами, располагающими необходимой для этого материально-технической базой и квалификацией.

Монтаж	Количество (шт.)		Характеристики:
	2 опоры	3 опоры	
на анкера	4	6	Анкер-гайка d10
на арматуру	4	6	Арматура d10

**Правила безопасной эксплуатации:**

Пользователю необходимо следить, чтобы при нахождении рядом с изделием строго соблюдали порядок и правила собственной безопасности.

**ЗАПРЕЩЕНО:**

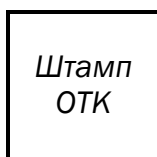
- использовать изделие не по назначению
- спрыгивать с изделия
- сорить, бросать на изделие или с него какие-либо предметы, выливать жидкость;
- создавать помехи другим людям.

**Гарантии производителя:**

Производитель изделия гарантирует его надежность и работоспособность в течение гарантийного срока в соответствии с паспортными техническими характеристиками. Гарантийный срок составляет **6 месяцев** с момента приема-передачи заказчику.

**Срок службы изделия:**

Срок службы изделия не менее **10 лет**, при условии соблюдения правил эксплуатации.

**Свидетельство о приемке изделия:**

\_\_\_\_\_ г. Дата  
выпуска.