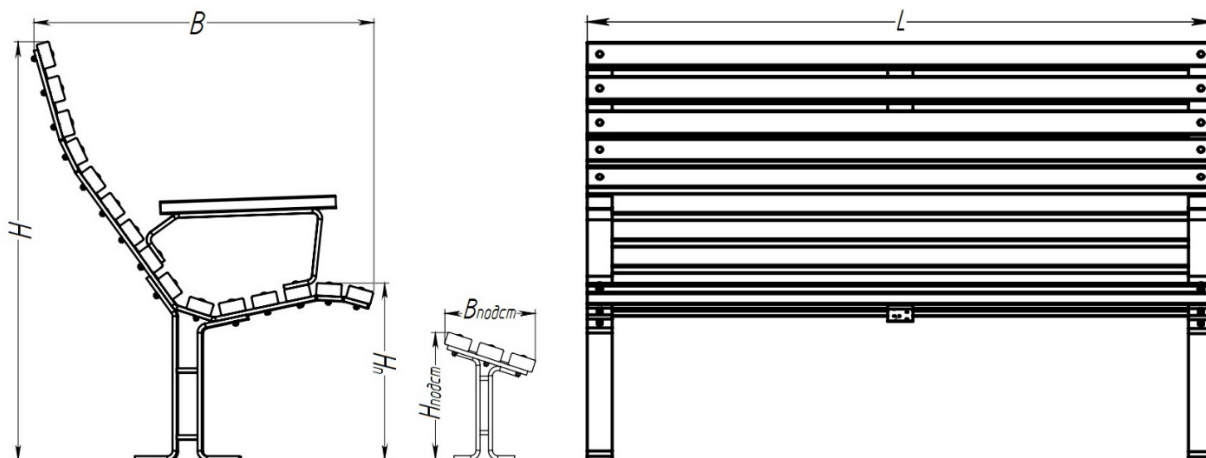


ПАСПОРТ

Скамейка стальная «Лакус»
Арт.13230



Версии:

Характеристики:	1,5 м	1,5 м	1,8 м	1,8 м	2,0 м	2,0 м
Длина (L), м	1,5	1,5	1,8		2,0	
Ширина (B), м	0,81	0,81	0,81	0,81	0,81	0,81
Высота (H), м	1	1	1	1	1	1
Высота посадки (H _п), м	0,423	0,423	0,423	0,423	0,423	0,423
Количество опор (К), шт	2	2	2	2	3	3
Наличие подставки для ног	✗	✓	✗	✓	✗	✓
Ширина подставки для ног (B _{подст}), м	-	0,22	-	0,22	-	0,22
Высота подставки для ног (H _{подст}), м	-	0,3	-	0,3	-	0,3
Объем транспортировки (V), м ³	0,14	0,16	0,16	0,18	0,2	0,23
Вес, от - ,кг	56,4	71,2	60,8	75,6	74,8	89,6

Сталь – покрыта порошковой полимерной краской.

Брус – покрыт атмосферостойкой лессирующей акриловой пропиткой с лаком.

Упаковка комплектов изделия – стрейч-плёнка; скотч.

111558, г. Москва, ул. Молостовых, д. 14А

Тел/Факс: +7 (495) 248-03-18 многоканальный
www.hobbyka.ru



Сведения об изделии:

Скамейки являются привычным атрибутом ландшафтного дизайна и могут использоваться для организации мест досуга как на детских площадках, так и в городских скверах, парках развлечений и других общественных пространствах.

Изделие поставляется в **разобранном** виде.

Комплектация:

- 1) Скамейка стальная «Лакус» - 1 шт
2) Паспорт Скамейка стальная «Лакус» - 1 шт

Производитель оставляет за собой право не уведомлять об изменениях в изделии, произведенных с целью улучшения его качественных характеристик и не ухудшающих его эксплуатационных и потребительских свойств.

Сборка и монтаж изделия:

Монтаж и сборка изделия может производиться предприятием-изготовителем, или другими юридическими и физическими лицами, располагающими необходимой для этого материально-технической базой и квалификацией.

Монтаж	Количество (шт.)				Характеристики:
	Без подставки для ног		С подставкой для ног		
	2 опоры	3 опоры	2 опоры	3 опоры	
на анкера	4	6	8	12	Анкер-гайка d10
на арматуру	4	6	8	12	Арматура d10

Правила безопасной эксплуатации:

Пользователю необходимо следить, чтобы при нахождении рядом с изделием строго соблюдали порядок и правила собственной безопасности.

ЗАПРЕЩЕНО:

- использовать изделие не по назначению
- сорить, бросать на изделие или с него какие-либо предметы, выливать жидкость;

Гарантии производителя:

Производитель изделия гарантирует его надежность и работоспособность в течение гарантийного срока в соответствии с паспортными техническими характеристиками. Гарантийный срок составляет **6 месяцев** с момента приема-передачи заказчику.

Срок службы изделия:

Срок службы изделия не менее **10 лет** при условии соблюдения правил эксплуатации.

Свидетельство о приемке изделия:



_____ г. Дата выпуска.