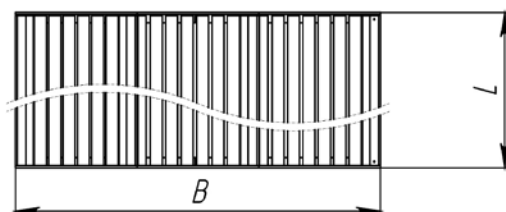
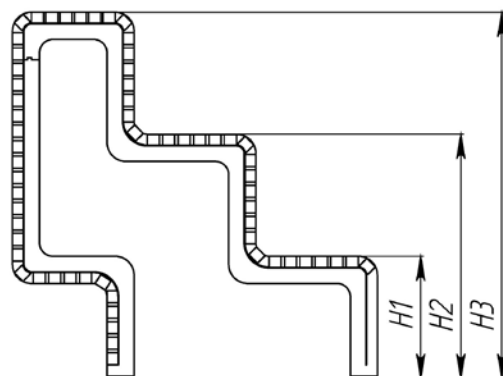
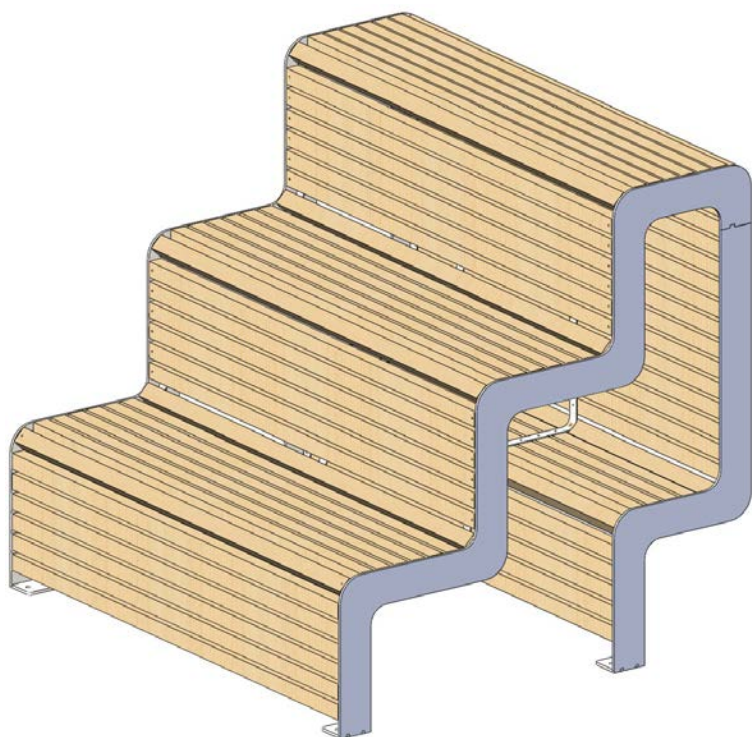


ПАСПОРТ

Трибуна - скамейка Валенсия – 3-х ярусная
Арт.20925



Характеристики:

Длина (L), м	1,5
Ширина (B), м	1,35
Высота (H ₁), м	0,45
Высота (H ₂), м	0,9
Высота (H ₃), м	1,35
Объем транспортировки (V), м ³	0,73
Вес, от - ,кг	124

Версии:

3-х ярусная

Сталь – покрыта порошковой полимерной краской.

Брус – покрыт атмосферостойкой лессирующей акриловой пропиткой с лаком.

Упаковка комплектов изделия – стрейч-плёнка; скотч.

111558, г. Москва, ул. Молостовых, д. 14А

Тел/Факс: +7 (495) 248-03-18 многоканальный
www.hobbyka.ru



Сведения об изделии:

Скамейки могут использоваться для организации мест досуга как на детских площадках, так и в городских скверах, парках развлечений и других общественных пространствах. Изделие поставляется в **разобранном** виде.

Комплектация:

- 1) Трибуна – скамейка «Валенсия» - 3-х ярусная - 1 шт
2) Паспорт Трибуна – скамейка «Валенсия» - 3-х ярусная - 1 шт

Производитель оставляет за собой право не уведомлять об изменениях в изделии, произведенных с целью улучшения его качественных характеристик и не ухудшающих его эксплуатационных и потребительских свойств.

Сборка и монтаж изделия:

Монтаж и сборка изделия может производиться предприятием-изготовителем, или другими юридическими и физическими лицами, располагающими необходимой для этого материально-технической базой и квалификацией.

Монтаж	Количество (шт.)	Характеристики:
	3-х ярусная	
на анкера	8	Анкер-гайка d10

Правила безопасной эксплуатации:

Пользователю необходимо следить, чтобы при нахождении рядом с изделием строго соблюдали порядок и правила собственной безопасности.

ЗАПРЕЩЕНО:

- использовать изделие не по назначению
- сорить, бросать на изделие или с него какие-либо предметы, выливать жидкость;

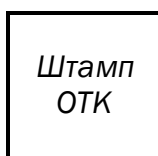
Гарантии производителя:

Производитель изделия гарантирует его надежность и работоспособность в течение гарантийного срока в соответствии с паспортными техническими характеристиками. Гарантийный срок составляет **6 месяцев** с момента приема-передачи заказчику.

Срок службы изделия:

Срок службы изделия не менее **10 лет** при условии соблюдения правил эксплуатации.

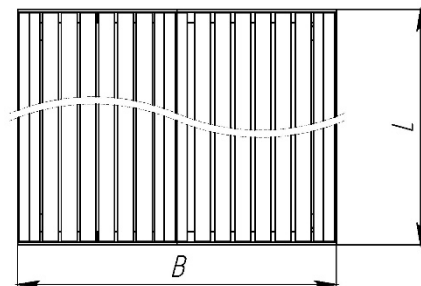
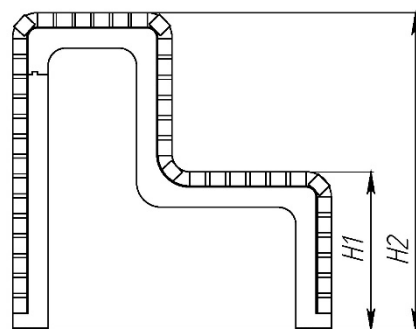
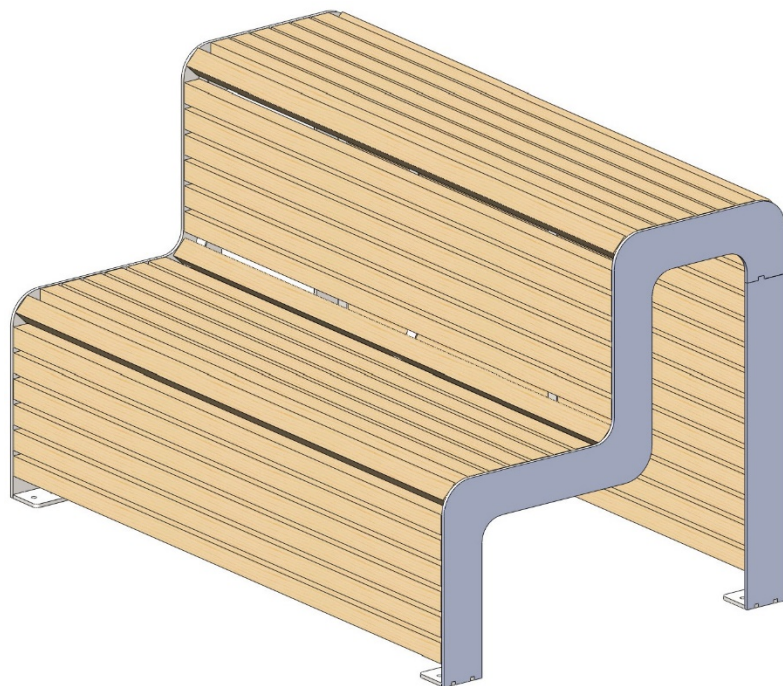
Свидетельство о приемке изделия:



_____ г. Дата выпуска.

ПАСПОРТ

Трибуна - скамейка Валенсия – 2-х ярусная
Арт.20925



Характеристики:

Длина (L), м	1,5
Ширина (B), м	0,9
Высота (H ₁), м	0,45
Высота (H ₂), м	0,9
Объем транспортировки (V), м ³	0,22
Вес, от - ,кг	76

Версии:

2-х ярусная

Сталь – покрыта порошковой полимерной краской.

Брус – покрыт атмосферостойкой лессирующей акриловой пропиткой с лаком.

Упаковка комплектов изделия – стрейч-плёнка; скотч.

111558, г. Москва, ул. Молостовых, д. 14А

Тел/Факс: +7 (495) 248-03-18 многоканальный
www.hobbyka.ru

Сведения об изделии:

Скамейки могут использоваться для организации мест досуга как на детских площадках, так и в городских скверах, парках развлечений и других общественных пространствах. Изделие поставляется в **разобранном** виде.

Комплектация:

- 1) Трибуна – скамейка «Валенсия» - 2-х ярусная - 1 шт
2) Паспорт Трибуна – скамейка «Валенсия» - 2-х ярусная - 1 шт

Производитель оставляет за собой право не уведомлять об изменениях в изделии, произведенных с целью улучшения его качественных характеристик и не ухудшающих его эксплуатационных и потребительских свойств.

Сборка и монтаж изделия:

Монтаж и сборка изделия может производиться предприятием-изготовителем, или другими юридическими и физическими лицами, располагающими необходимой для этого материально-технической базой и квалификацией.

Монтаж	Количество (шт.)	Характеристики:
	2-х ярусная	
на анкера	8	Анкер-гайка d10

Правила безопасной эксплуатации:

Пользователю необходимо следить, чтобы при нахождении рядом с изделием строго соблюдали порядок и правила собственной безопасности.

ЗАПРЕЩЕНО:

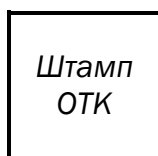
- использовать изделие не по назначению
- сорить, бросать на изделие или с него какие-либо предметы, выливать жидкость;

Гарантии производителя:

Производитель изделия гарантирует его надежность и работоспособность в течение гарантийного срока в соответствии с паспортными техническими характеристиками. Гарантийный срок составляет **6 месяцев** с момента приема-передачи заказчику.

Срок службы изделия:

Срок службы изделия не менее **10 лет** при условии соблюдения правил эксплуатации.

Свидетельство о приемке изделия:

_____ г. Дата
выпуска.