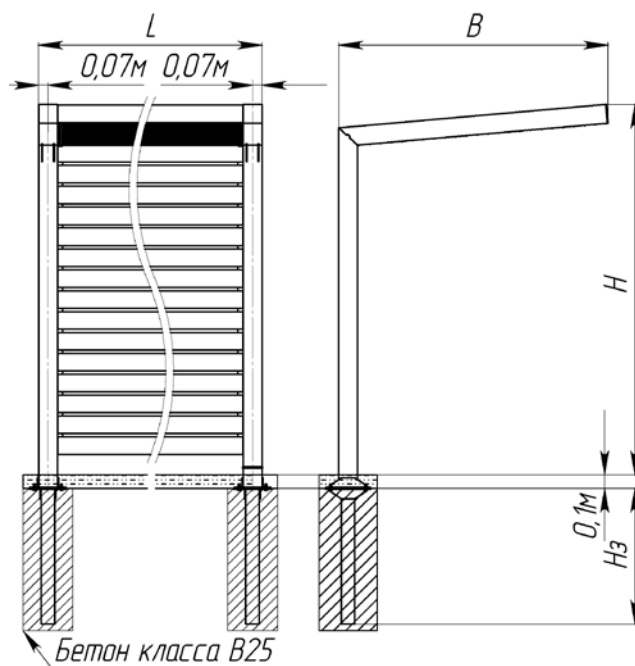


ПАСПОРТ

Навес «Лиана»
Арт.13999



Характеристики:

Длина (L), м
Ширина (B), м
Высота (H), м
Высота закладной (H₃), м
Объем транспортировки 1 м.п (V), м³
Вес 1 м.п, от - кг

Версии:

1 м.п
по заказу*
2,0
2,75
1,0
3,4
261

Сталь – покрыта порошковой полимерной краской.

Брус – покрыт атмосферостойкой лессирующей акриловой пропиткой с лаком.

Упаковка комплектов изделия – стрейч-плёнка; скотч.

111558, г. Москва, ул. Молостовых, д. 14А

Тел/Факс: +7 (495) 248-03-18 многоканальный
www.hobbyka.ru



Сведения об изделии:

Навесы могут использоваться для организации мест досуга как на детских площадках, так и в городских скверах, парках и других общественных пространствах.

Изделие поставляется в **разобранном** виде.

Комплектация:

1) Навес «Лиана»

- 1 шт

2) Паспорт Навес «Лиана»

- 1 шт

Производитель оставляет за собой право не уведомлять об изменениях в изделии, произведенных с целью улучшения его качественных характеристик и не ухудшающих его эксплуатационных и потребительских свойств.

Сборка и монтаж изделия:

Монтаж и сборка изделия может производиться предприятием-изготовителем, или другими юридическими и физическими лицами, располагающими необходимой для этого материально-технической базой и квалификацией.

Правила безопасной эксплуатации:

Пользователю необходимо следить, чтобы при нахождении рядом с изделием строго соблюдали порядок и правила собственной безопасности.

ЗАПРЕЩЕНО:

- использовать изделие не по назначению
- сорить, бросать на изделие или с него какие-либо предметы, выливать жидкость;

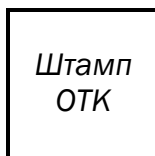
Гарантии производителя:

Производитель изделия гарантирует его надежность и работоспособность в течение гарантийного срока в соответствии с паспортными техническими характеристиками. Гарантийный срок составляет **6 месяцев** с момента приема-передачи заказчику, если иной гарантийный срок не указан в договоре.

Срок службы изделия:

Срок службы изделия не менее **10 лет** при условии соблюдения правил эксплуатации.

Свидетельство о приемке изделия:



_____ г. Дата
выпуска.