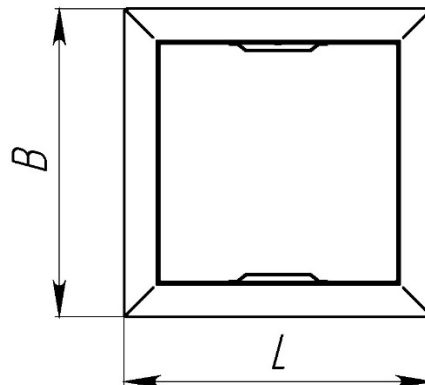
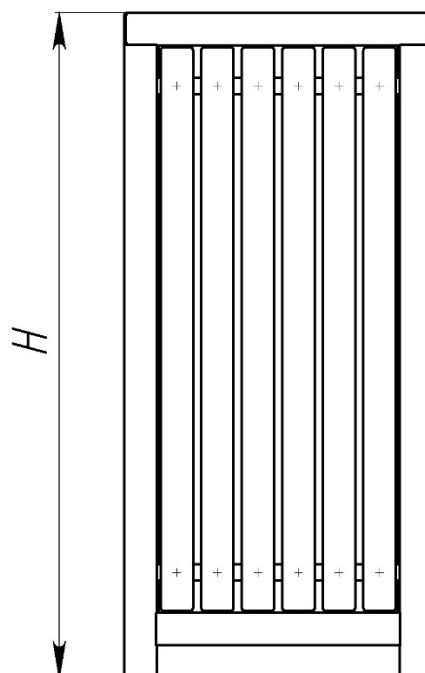


# ПАСПОРТ

Урна «Эстет»  
Арт.13007



## Характеристики:

Длина (L), м	0,38
Ширина (B), м	0,38
Высота (H), м	0,82
Объем (V), л	60
Объем транспортировки (V), м <sup>3</sup>	0,12
Вес, от - ,кг	26

## Версии:

### Стандарт

**Сталь** – покрыта порошковой полимерной краской.  
**Упаковка комплектов изделия** – стрейч-плёнка; скотч.

111558, г. Москва, ул. Молостовых, д. 14А

Тел: +7 (495) 248-03-18 многоканальный  
[www.hobbyka.ru](http://www.hobbyka.ru)



## Сведения об изделии:

Урны являются средством поддержания чистоты окружающей среды и могут быть установлены вблизи мест скопления людей: остановки общественно транспорта, территории вблизи объектов торговли, зон отдыха или обычные тротуары.

Изделие поставляется в **собранном** виде.

## Комплектация:

- |                         |        |
|-------------------------|--------|
| 1) Урна «Эстет»         | - 1 шт |
| 2) Паспорт Урна «Эстет» | - 1 шт |

Производитель оставляет за собой право не уведомлять об изменениях в изделии, произведенных с целью улучшения его качественных характеристик и не ухудшающих его эксплуатационных и потребительских свойств.

## Сборка и монтаж изделия:

Монтаж и сборка изделия может производиться предприятием-изготовителем, или другими юридическими и физическими лицами, располагающими необходимой для этого материально-технической базой и квалификацией.

## Правила безопасной эксплуатации:

Пользователю необходимо следить, чтобы при нахождении рядом с изделием строго соблюдали порядок и правила собственной безопасности.

### ЗАПРЕЩЕНО:

- использовать изделие не по назначению
- сорить, бросать на изделие или с него какие-либо предметы, выливать жидкость;

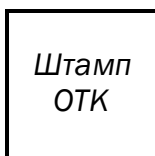
## Гарантии производителя:

Производитель изделия гарантирует его надежность и работоспособность в течение гарантийного срока в соответствии с паспортными техническими характеристиками. Гарантийный срок составляет **6 месяцев** с момента приема-передачи заказчику.

## Срок службы изделия:

Срок службы изделия не менее **10 лет** при условии соблюдения правил эксплуатации.

## Свидетельство о приемке изделия:



\_\_\_\_\_ г. Дата  
выпуска.